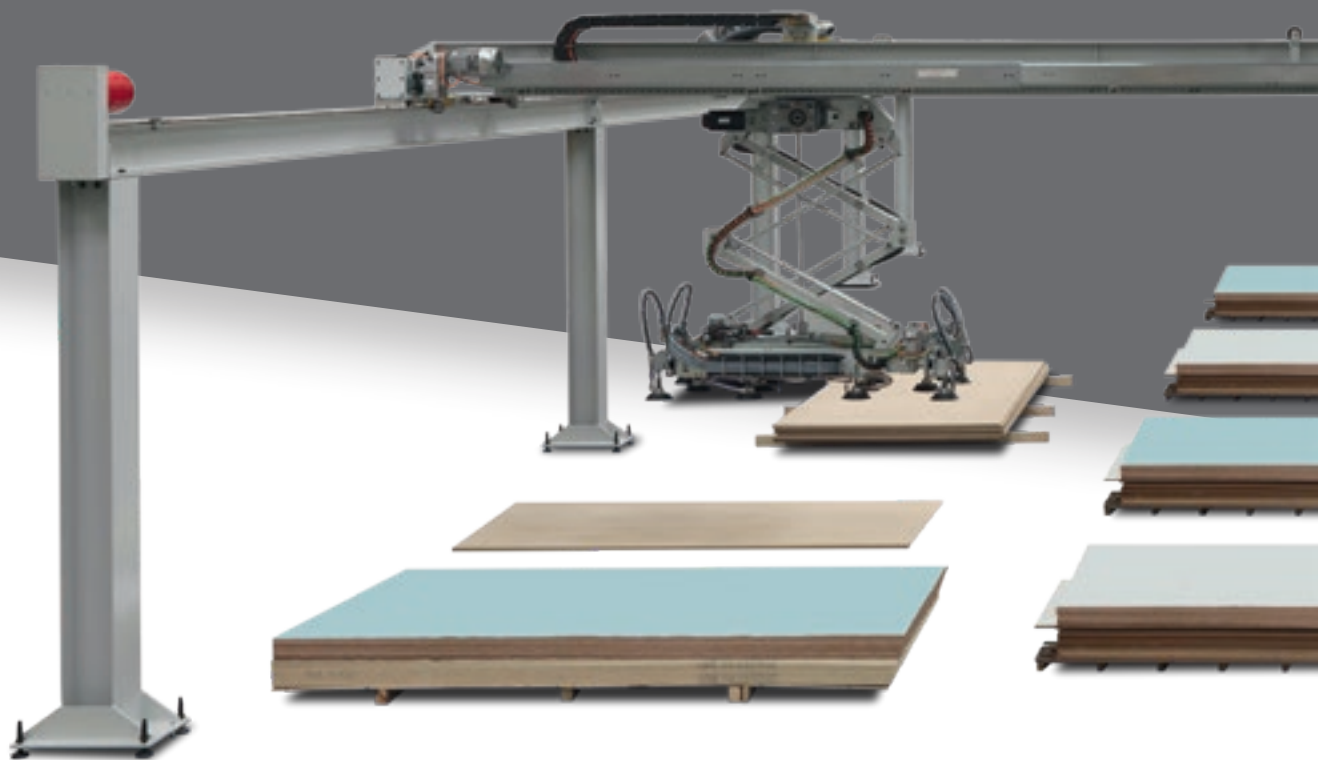


WIN STORE

АВТОМАТИЗИРОВАННЫЙ
СКЛАД



ПРОИЗВОДИТЬ ТО, ЧТО НУЖНО, И КОГДА НУЖНО

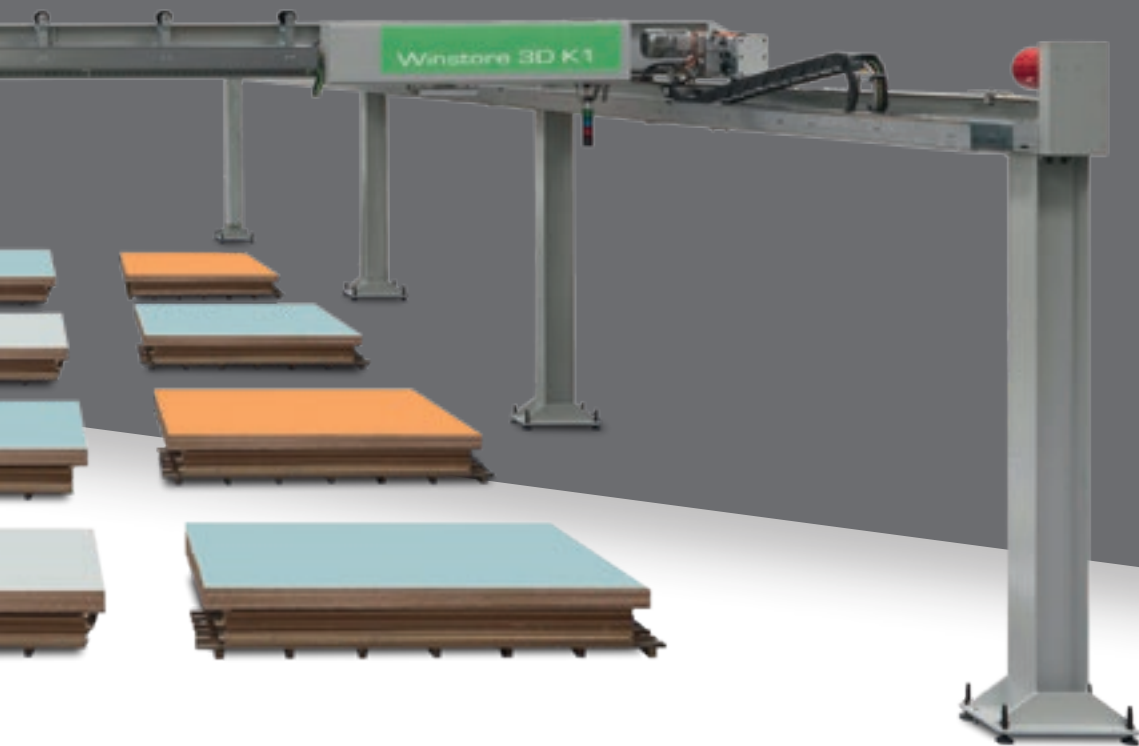


РЫНОК ЗАПРАШИВАЕТ

изменения производственных процессов, что позволило бы принимать как можно больше производственных заданий, и всё это при поддержании высоких стандартов качества и большой производительности серийного производства продукции, выпускаемой в широкой гамме вариантов в кратчайшие сроки и с высокой надёжностью. Нет больше никакой уверенности в производственных объёмах, нельзя больше себе позволить накопления больших складских запасов, дорогостоящих и подверженных порче.

BIESSE ОТВЕЧАЕТ

своими технологическими решениями, способными удовлетворить требования предприятий, производящих под заказ, со значительным сокращением затрат и времени производственного цикла. **Winstore** — это автоматизированный склад для оптимизированного управления панелями на крупном предприятии, работающем под заказ, что обеспечивает возможность производства с сокращением времени и затрат. Winstore интегрируется в ячейки для обработки типа «нестинг» или для раскроя, что сопровождается значительным ростом производительности. *produttività*.



WINSTORE

- ✓ ВОЗВРАТ ИНВЕСТИЦИЙ ЧЕРЕЗ 1 ГОД БЛАГОДАРЯ УЛУЧШЕНИЮ ХАРАКТЕРИСТИК И СОКРАЩЕНИЮ ЗАТРАТ
- ✓ ОПТИМИЗАЦИЯ ПРОИЗВОДСТВЕННЫХ ПОТОКОВ
- ✓ ИНТЕГРАЦИЯ В ПРОИЗВОДСТВЕННУЮ СИСТЕМУ
- ✓ ИНТЕГРАЦИЯ В ПОТОК ОБМЕНА ИНФОРМАЦИЕЙ

ОДНО РЕШЕНИЕ ДЛЯ ЛЮБЫХ ТРЕБОВАНИЙ



Компания Biesse предлагает наиболее полный спектр решений для перемещения и хранения панелей, превращая потребности производственной среды в реальность.

▣ WINSTORE X3 КОМПАКТНЫЙ И НАДЕЖНЫЙ

До 300 ламинированных панелей за смену

▣ WINSTORE X2 ВЫСОКАЯ ПРОИЗВОДИТЕЛЬНОСТЬ И ФУНКЦИОНАЛЬНОСТЬ

500 панелей за смену



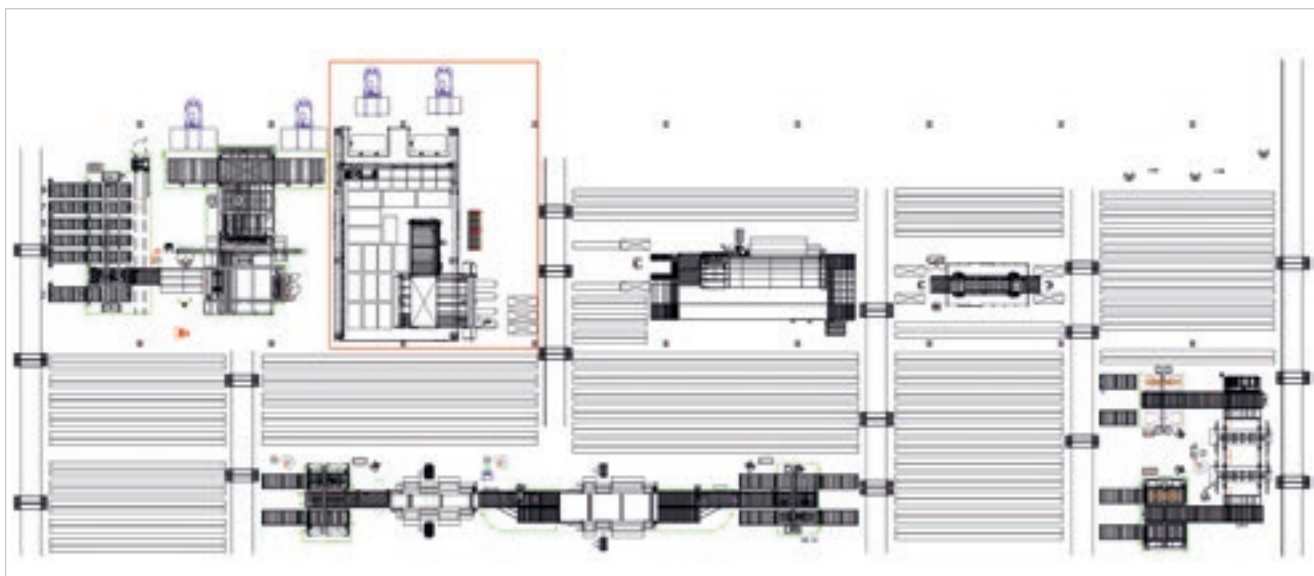
Благодаря своему обширному предложению, Winstore способен решать любые задачи.

▣ **WINSTORE 3D K1**
ЛУЧШЕЕ ПРЕДЛОЖЕНИЕ
ГАММЫ, МАКСИМАЛЬНАЯ
КОНФИГУРИРУЕМОСТЬ

400 панелей за смену

РАЗЛИЧНЫЕ КОНФИГУРАЦИИ, ПЕРСОНАЛИЗИРУЕМЫЕ В СООТВЕТСТВИИ С ТРЕБОВАНИЯМИ ПРОИЗВОДСТВА

Ячейки персонализируются под производительность раскроя и обработки типа «нестинг» и в зависимости от характеристик и размеров магазина.

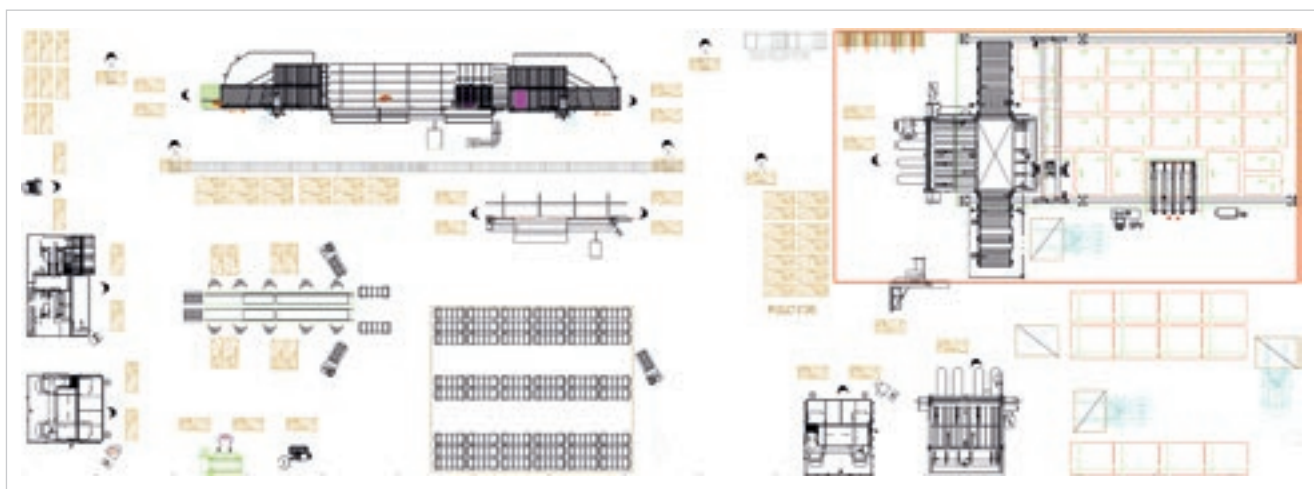


WINSTORE 3D K1

Конфигурация, предназначенная для тех, кто производит большие объёмы, следуя всё более актуальному требованию производить разноо-

бразную продукцию. Winstore K1 может перемешать в среднем до 400 панелей в смену (при среднем значении 7 рабочих часов в смену).

Вверху: План фабрики, где Winstore K1 интегрирован в общую конфигурацию по производству панелей нестандартных, а также редко востребованных размеров.



WINSTORE X3

Конфигурация, предназначенная для тех, кому требуется производственная гибкость.

Winstore X3 может перемешать в среднем до 300 панелей в смену (при среднем значении 7 рабочих часов в смену).

Вверху: План фабрики, где Winstore X3 используется в основной производственной линии в качестве стартовой единицы для всего производственного процесса.

ОБЛАСТИ ПРИМЕНЕНИЯ

- Производство под заказ
- Производство мелких партий
- производство единичных изделий
- Производство панелей нестандартных размеров
- Производство редко востребованных панелей
- Производство образцов
- Срочное производство панелей
- Производство недостающих панелей

ПРОИЗВОДИТЕЛЬНОСТЬ

WINSTORE 3D K1



WINSTORE + 2 SELCO + ROVER

WINSTORE 3D K1
WINSTORE X2



WINSTORE + SELCO + ROVER

WINSTORE X3

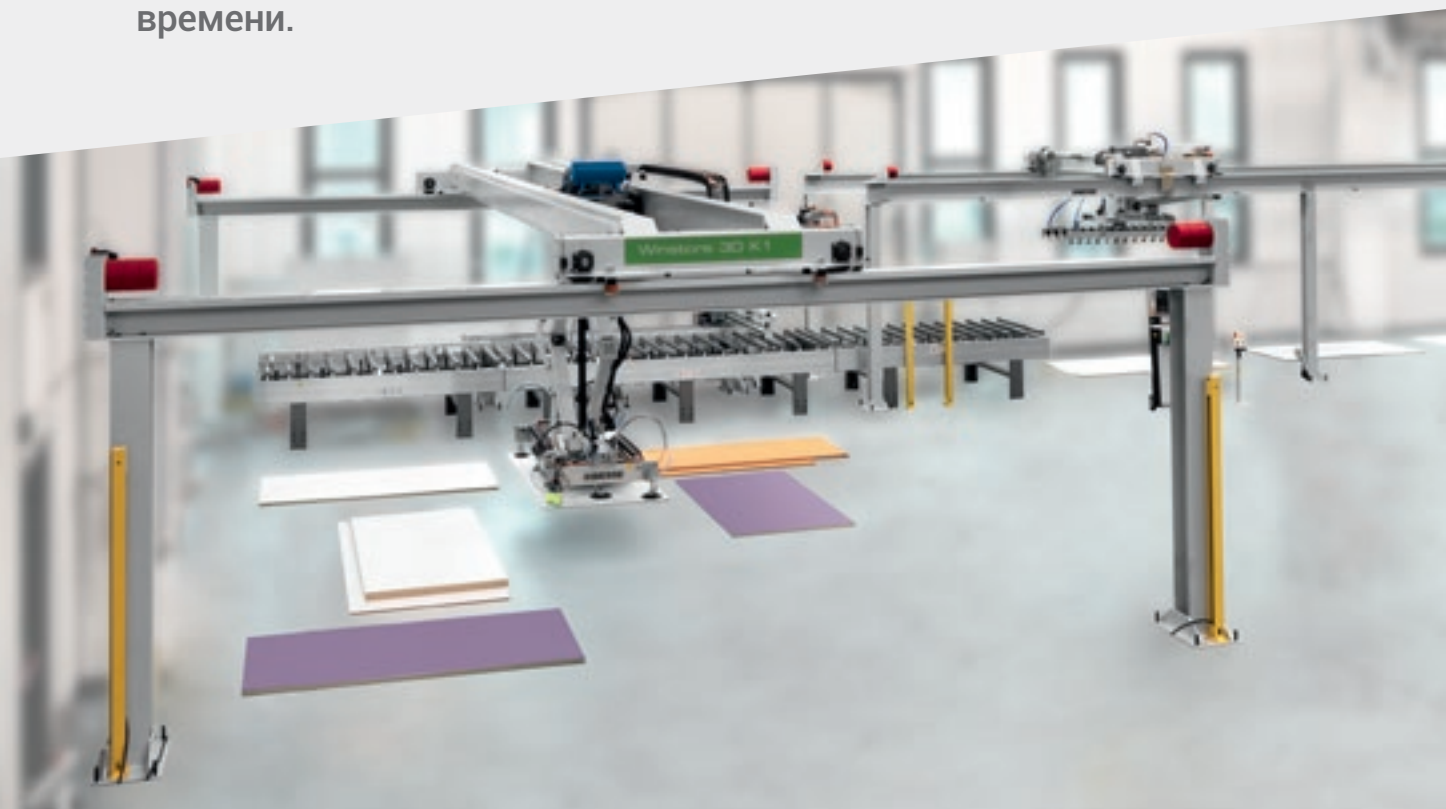


WINSTORE + SELCO + ROVER

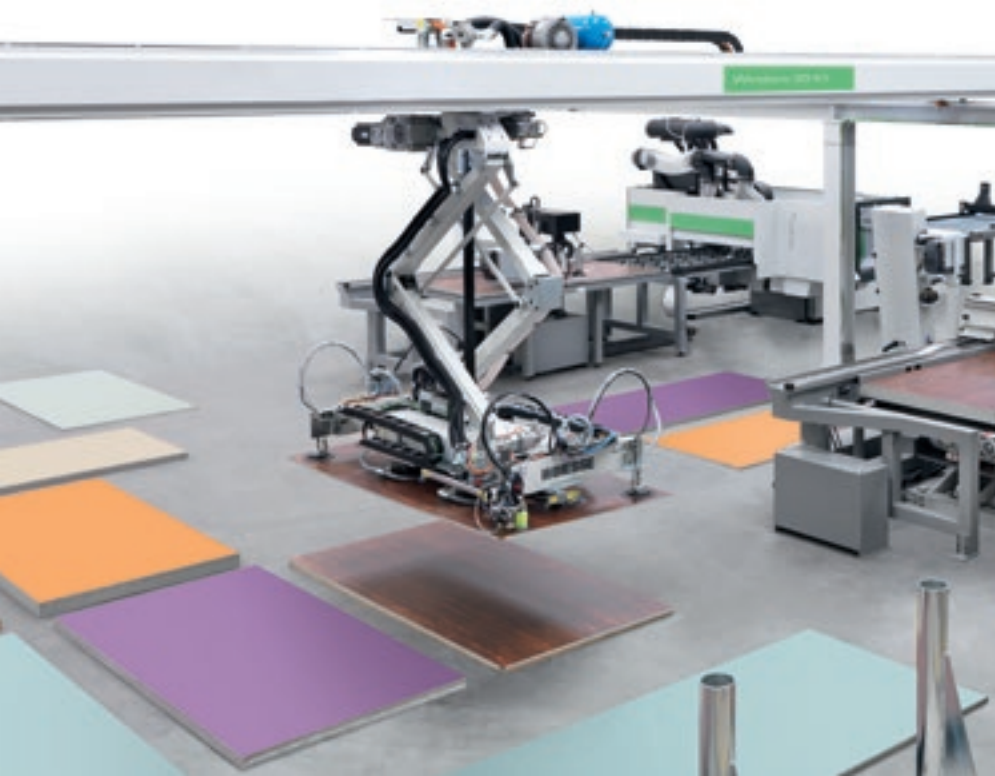
ГИБКОСТЬ

ВОЗВРАТ ИНВЕСТИЦИЙ ЧЕРЕЗ 1 ГОД

Улучшение характеристик системы до 25% при производственных процессах в реальном времени.



Winstore готовит стопы панелей различных форматов и из различных материалов, в том числе смешанных, без необходимости вмешательства операторов. Реорганизация склада панелей и подготовка стоп могут производиться автоматически, в том числе и в нерабочее время.



УМЕНЬШЕНИЕ СРОКОВ ПОСТАВКИ ГОТОВОЙ ПРОДУКЦИИ БОЛЕЕ, ЧЕМ НА 35% ПО СРАВНЕНИЮ С ТРАДИЦИОННЫМИ РЕШЕНИЯМИ

Заполнение магазина полностью оптимизировано благодаря автоматизированному перемещению панелей под управлением программного обеспечения супервайзера линии. Ножничная система отбора панелей позволяет производить установку в зонах с ограниченной высотой без снижения высоких характеристик системы, обеспечивая при этом максимальную стабильность панелей.



СОКРАЩЕНИЕ МАТЕРИАЛА ЗАГOTOVK НА 10% ПРИ РАБОТЕ ПОД ЗАКАЗ ПО СРАВНЕНИЮ С РАБОТОЙ ПО РЕЗУЛЬТАТАМ СТАТИСТИКИ

Вращающаяся система отбора панелей и лазерный фотоэлемент определения перпендикулярности оптимизируют внутреннюю область магазина, производя высокоточное выравнивание стопы и корректируя возможные ошибки ручной загрузки.

Сокращение обрезков.



СОКРАЩЕНИЕ РАБОЧЕЙ СИЛЫ НА 30%

Сокращение занимаемой магазинной площади благодаря неравномерным стопам из различных панелей и дуге



WINSTORE X3: НАДЕЖНОСТЬ И ВЫСОКИЕ ПОКАЗАТЕЛИ

Winstore X3 был создан для удовлетворения все более сложных потребностей заказчиков, требующих максимальную гибкость, высокие показатели и простоту использования.



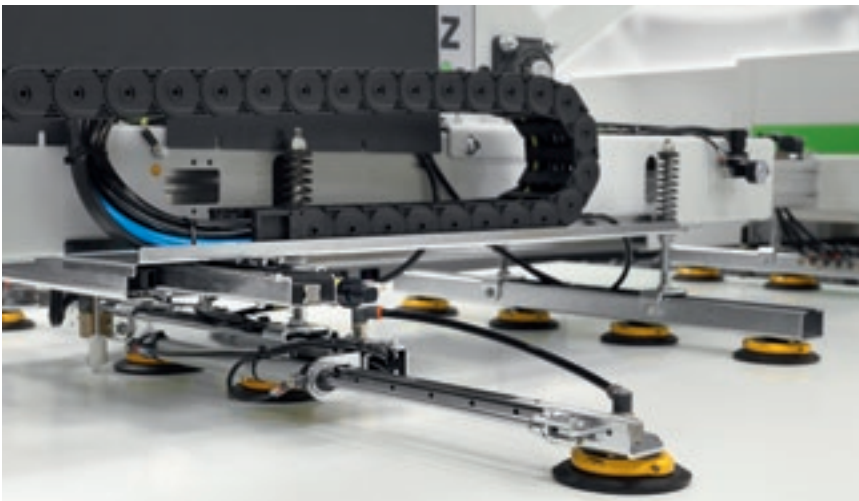
ПОСМОТРИТЕ ВИДЕО

ВЫСОКАЯ ПРОИЗВОДИТЕЛЬНОСТЬ И КОМПАКТНОСТЬ

Жесткая и компактная структура из монолитной конструкции способна выдерживать высокие динамические нагрузки и вес, с гарантией максимальной надежности.



Обратное действие каждой оси контролируется абсолютными энкодерами для устранения фаз обнуления после аварийного останова или повторного включения станка, с повышением производительности.



Рама на присосах оснащена двумя расширяющимися присосами, способными наилучшим образом удерживать более тонкие панели в соответствии с контрольным устройством кантовки. Данное решение предупреждает возможные погрешности считывания при контроле кантовки, избегая вмешательства оператора для восстановления работы станка.

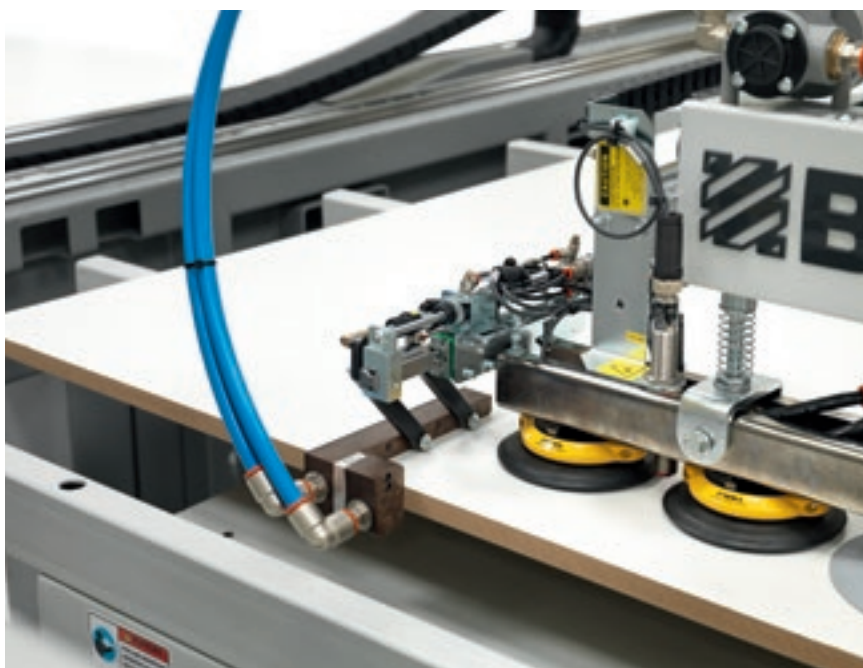


На концах рамы с присосами предусмотрены два фотоэлемента, контролирующие присутствие захваченной панели, данный контроль предупреждает движение неустойчивых панелей.

ВЫСОКАЯ СТАБИЛЬНОСТЬ И БЕЗОПАСНОСТЬ ПРИ ПЕРЕМЕЩЕНИИ ПАНЕЛЕЙ



Winstore X3 создан для удовлетворения потребностей клиентов, требующих простые в использовании решения, представляющие компромисс в плане надежности и умеренных инвестиций.



Специальное обдувочное устройство для отделения пропускающих воздух материалов

Специальное обдувочное устройство для отделения пропускающих воздух материалов, автоматическая регулировка струи воздуха, в зависимости от двух вариантов толщины материала, для увеличения эффективности отделения и производительности станка.

WINSTORE X2: ВЫСОКАЯ ПРОИЗВОДИТЕЛЬНОСТЬ И ФУНКЦИОНАЛЬНОСТЬ



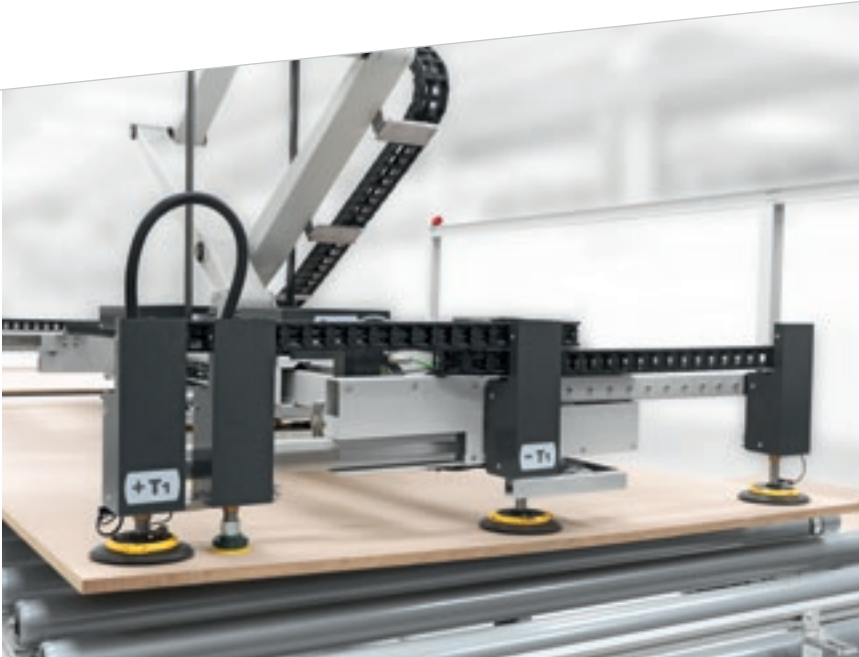
Winstore X2 - это конфигурация, предназначенная для клиента, требующего высокой производительности и значительного увеличения производственных мощностей для эффективного и персонализированного производства.



Значительное увеличение производительности и производственных мощностей за счет увеличения скорости осей и контроля в движении.

**ВОЗМОЖНОСТЬ ОБРАБОТКИ 500 ПАНЕЛЕЙ ЗА СМЕНУ:
WINSTORE X2 ПРЕДСТАВЛЯЕТ СОБОЙ САМУЮ ЭФФЕКТИВНУЮ
УСТАНОВКУ ГАММЫ.**

НАДЕЖНОСТЬ И ПРОЧНОСТЬ



Управление тонкой панелью с минимальной толщиной до 2,5 мм. WinstoreX2 состоит из групп 3 присосок, перемещаемых чередующимися и повторяемыми движениями с помощью пневматических цилиндров, расположенных на передней части рамы для оптимальной обработки тонких панелей. Вакуум на раме с присосками может быть отрегулирован, каждая присоска может быть автоматически активирована или исключена с помощью параметров программного обеспечения, чтобы упростить отсоединение заготовок и тонких материалов.



Новый пантограф с двойным параллелограммом придает структуре большую жесткость, обеспечивая возможность выдерживания большей нагрузки в условиях полной безопасности.

ПОЛНАЯ ПРОСЛЕЖИВАЕМОСТЬ

Панель прослеживается благодаря автоматической системе маркировки, укомплектованной принтером.



Система маркировки состоит из 2 бесшестеренных осей, перемещающихся над панелью, для нанесения клейкой этикетки в положение, определенное супервайзером в соответствии с поверхностью раскроя. Оси перемещаются по линейным направляющим за счет шестерни и зубчатой рейки.

НОВЫЙ ЭЛЕКТРОЦИТ С КОНДИЦИОНЕРОМ
ДЛЯ ГАРАНТИИ МАКСИМАЛЬНОЙ
НАДЕЖНОСТИ ПРИ ЛЮБЫХ УСЛОВИЯХ.



ВСЕ ПОД КОНТРОЛЕМ



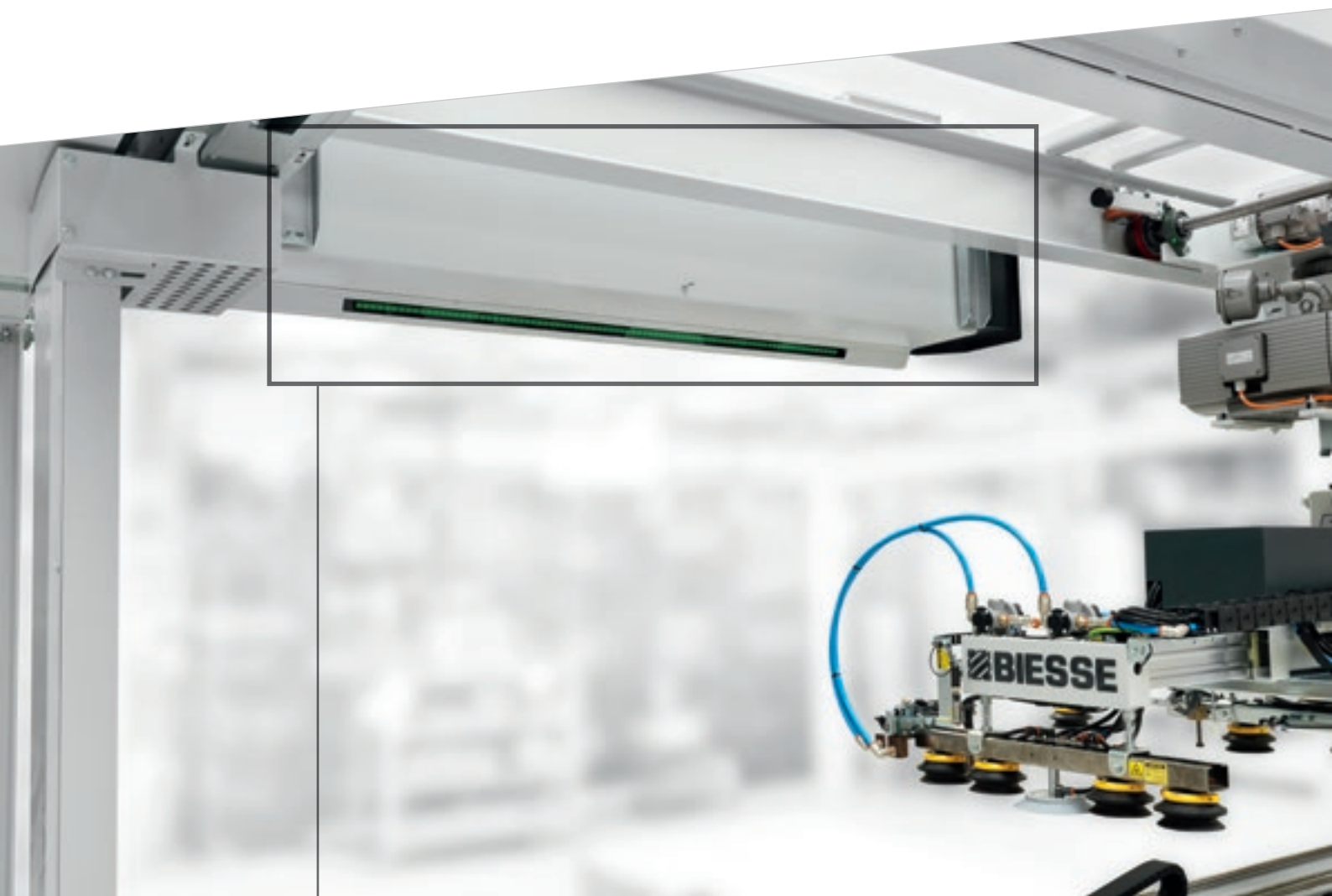
СИСТЕМА ТЕЛЕКАМЕР ДЛЯ МОНИТОРИНГА

Система состоит из двух телекамер для мониторинга правильного функционирования установки в режиме реального времени. Одна телекамера установлена на балке Y, а другая на каретке, в целях лучшей видимости рабочих фаз Winstore.

Эта система позволяет оператору эффективным образом контролировать и управлять этапами производственного процесса из собственного офиса.

Рабочие фазы могут быть сохранены в памяти, что позволяет оператору проверять неисправности и устранять их в кратчайшие сроки.

БЕЗОПАСНЫЕ И ВЫСОКОАВТОМАТИЗИРОВАННЫЕ ПЕРЕМЕЩЕНИЯ МАТЕРИАЛОВ



Светодиодная штанга, указывающая статус станка, видимая из любого положения, обеспечивает лучший контроль оператором в любой момент времени.

ЗАЩИТА И БЕЗОПАСНОСТЬ НА КАЖДОМ ЭТАПЕ ПРОИЗВОДСТВЕННОГО ПРОЦЕССА



СЕНСОРНАЯ ПАНЕЛЬ УПРАВЛЕНИЯ ПОЗИЦИОНИРОВАНА:

- ▣ НА ОПОРЕ ЗАЩИТНЫХ ОГРАЖДЕНИЙ ЗАГРУЗОЧНОГО МОДУЛЯ
- ▣ НА ИНСПЕКЦИОННОМ ОГРАЖДЕНИИ ЯЧЕЙКИ.

В случае остановки станка в процессе работы, позволяет оператору восстановить работу станка, без необходимости приближения к пульту управления.

Кроме того, станок оснащен новым защитным блоком PILZ, повышающим уровень качества компонентов безопасности. Блок позволяет спроектировать логику защит на уровне программного обеспечения, предлагая максимально гибкое для требований заказчика решение.

РАЦИОНАЛЬНЫЙ И ЭФФЕКТИВНЫЙ ПРОИЗВОДСТВЕННЫЙ ПОТОК





ПРОИЗВОДСТВО ИНТЕГРИРОВАННЫХ ЛИНИЙ ДЛИНОЙ БОЛЕЕ 100 МЕТРОВ

BiesseSystems предлагает полный комплекс услуг по консультированию и реализации проектов для предприятий, которые желают воспользоваться для своих производственных процессов интегрированными технологическими решениями. Команда экспертов в этой области, способная анализировать и предвидеть требования предприятий, сопровождает клиента от задумки до полной реализации системы.

БОЛЕЕ 1000 СИСТЕМ, ПРОДАННЫХ ВО ВСЁМ МИРЕ.

- ✔ Реализация систем «под ключ».
- ✔ Реализация автоматических и интегрированных линий.
- ✔ Обновление, реструктуризация, интеграция уже имеющихся производственных процессов.

ПОЛНОЕ ВЗАИМОДЕЙСТВИЕ С ОБРАБАТЫВАЮЩИМИ ЦЕНТРАМИ NESTING И РАСКРОЕЧНЫМИ СТАНКАМИ

WINSTORE + CNC Nesting



ПОСМОТРИТЕ
ВИДЕО



Так как панель готова для обработки в любой момент и без частых смен пачек, достигается значительное увеличение производительности ячейки по сравнению с решениями, предусматривающими загрузку при помощи автопогрузчика.

- ▶ 100% УВЕЛИЧЕНИЕ ПРОИЗВОДИТЕЛЬНОСТИ
- ▶ 100% ИНДИВИДУАЛИЗАЦИЯ
- ▶ 100% ИНТЕГРИРУЕМОСТЬ
- ▶ 50% ЭКОНОМИЯ ПРОСТРАНСТВА
- ▶ 0 РИСКОВ ДЛЯ ОПЕРАТОРОВ

WINSTORE +
Раскрой



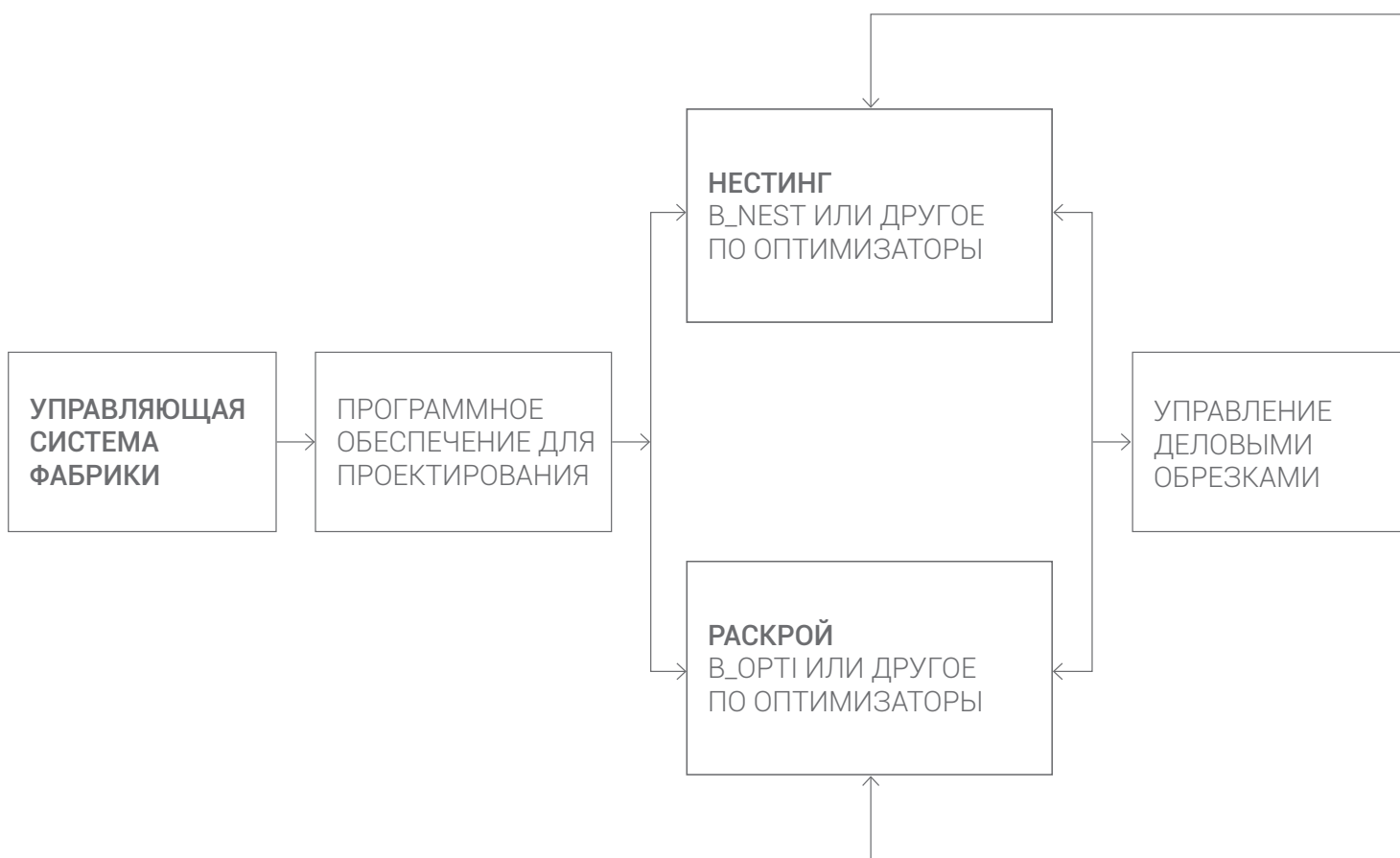
WINSTORE + Гибкий Раскрой



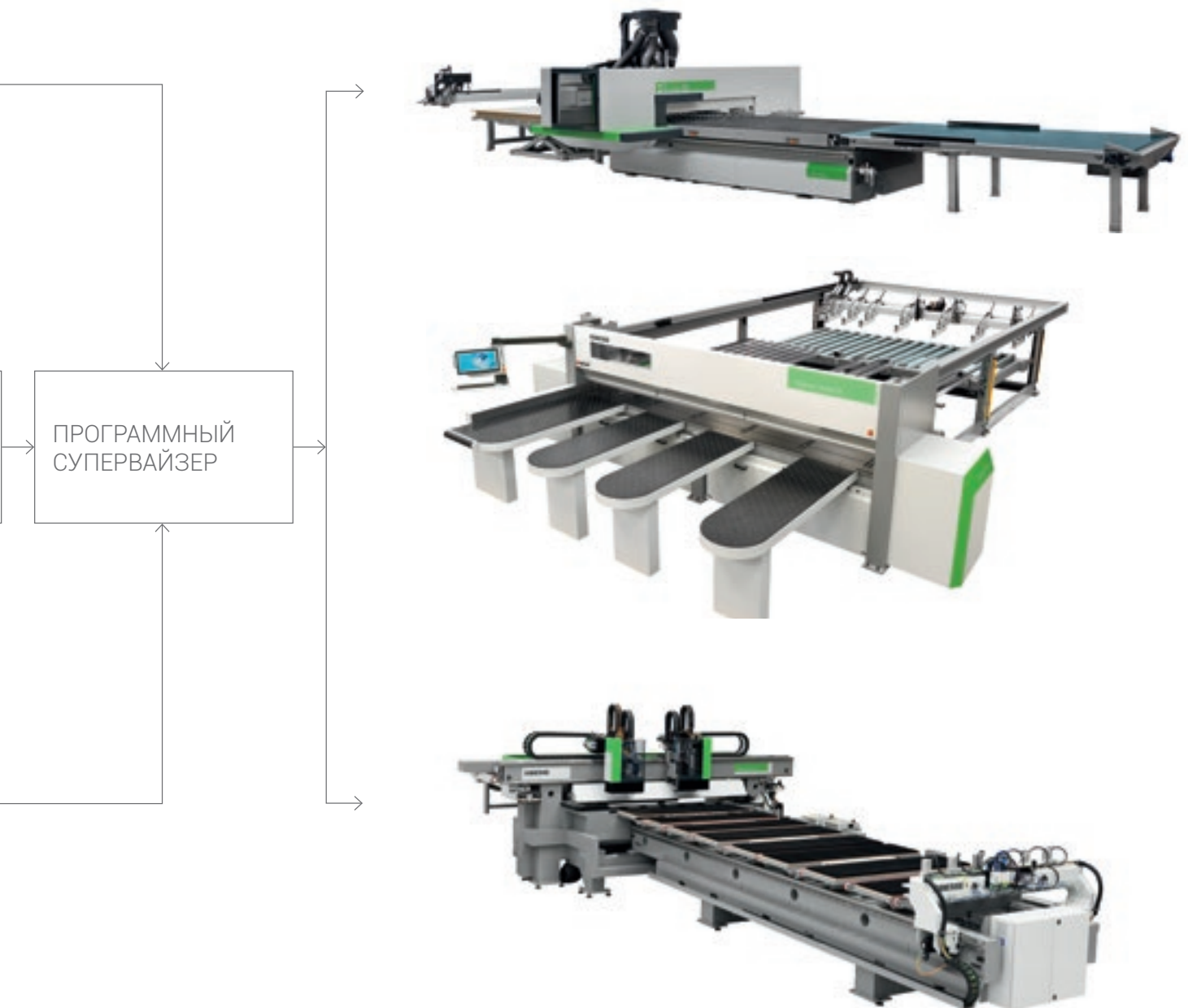
ИНТЕГРАЦИЯ ИНФОРМАЦИОННОГО ПОТОКА

ПРОГРАММНЫЙ СУПЕРВАЙЗЕР.

Biesse поставляет интегрированное программное обеспечение для управления (перемещения, идентификации и нанесения этикеток) обрабатываемыми панелями и обрезками, поступающими как от внутренних, так и от внешних относительно системы производственных процессов, чтобы задействовать их в новых процессах.



ПОЛНАЯ ИНТЕГРАЦИЯ ПРОГРАММНОГО ОБЕСПЕЧЕНИЯ ЯЧЕЙКИ
С УПРАВЛЯЮЩЕЙ СИСТЕМОЙ ФАБРИКИ (НАПР., 1С).



ЗАБОТА О ЗАКАЗЧИКЕ - ЭТО НАШ ОБРАЗ ЖИЗНИ

SERVICES - новый проект для наших клиентов, предлагающий новые ценности, представленные не только превосходной технологией, но и всё более прямой связью с компанией, характеризующейся профессионализмом и опытом.



ПЕРЕДОВАЯ ДИАГНОСТИКА

Цифровые каналы для удаленного взаимодействия онлайн 24/7. Мы готовы оказать поддержку заказчику на месте 7/7.



ВСЕМИРНАЯ СЕТЬ

39 филиалов, более чем 300 сертифицированных агентов и дилеров в 120 странах, а также склады запасных частей в Америке, Европе и на Дальнем Востоке.



ВОЗМОЖНОСТЬ НЕЗАМЕДЛИТЕЛЬНОГО ПОЛУЧЕНИЯ ЗАПЧАСТЕЙ

Идентификация, отгрузка и доставка запасных частей для удовлетворения любых потребностей.



РАСШИРЕННОЕ ПРЕДЛОЖЕНИЕ ОБУЧЕНИЯ

Многочисленные учебные модули на сайте, онлайн и в учебной аудитории для персонализированных путей роста.



ЦЕННЫЕ УСЛУГИ

Широкий спектр услуг и программного обеспечения для постоянного повышения показателей наших клиентов.

ПРЕВОСХОДСТВО ОБСЛУЖИВАНИЯ

+550

ВЫСОКОКВАЛИФИЦИРОВАННЫХ СПЕЦИАЛИСТОВ ПО ВСЕМУ МИРУ, ГОТОВЫХ ОКАЗАТЬ ПОДДЕРЖКУ КЛИЕНТАМ В ЛЮБЫХ СИТУАЦИЯХ

90%

СЛУЧАЕВ ОСТАНОВА СТАНКОВ, С ВРЕМЕНЕМ ВМЕШАТЕЛЬСТВА В ТЕЧЕНИЕ 1 ЧАСА

+100

СПЕЦИАЛИСТОВ С ВОЗМОЖНОСТЬЮ ПРЯМОГО УДАЛЕННОГО КОНТАКТА И ТЕЛЕОБСЛУЖИВАНИЯ

92%

ЗАКАЗОВ НА ЗАПЧАСТИ В СВЯЗИ С ОСТАНОВКОЙ СТАНКА, ВЫПОЛНЕННЫХ В ТЕЧЕНИЕ 24 ЧАСОВ

+50.000

НАИМЕНОВАНИЙ ЗАПЧАСТЕЙ НА СКЛАДАХ

+5.000

ПОСЕЩЕНИЙ КЛИЕНТОВ В ЦЕЛЯХ ПРОФИЛАКТИЧЕСКОГО ТЕХОБСЛУЖИВАНИЯ

80%

ЗАПРОСОВ НА ПОДДЕРЖКУ РЕШЕНО В ОНЛАЙНОВОМ РЕЖИМЕ

96%

ЗАКАЗОВ, ВЫПОЛНЕННЫХ В ОГОВОРЕННЫЕ СРОКИ

88%

РЕШЕННЫХ ПРОБЛЕМ ПРИ ПЕРВОМ ВМЕШАТЕЛЬСТВЕ НА МЕСТЕ

ПРОСТОЙ И БЫСТРЫЙ СПОСОБ УПРАВЛЕНИЯ ПРОИЗВОДСТВОМ

SMART CONNECTION
Powered by Retuner



SMARTCONNECTION - ЭТО ПРОГРАММНОЕ ОБЕСПЕЧЕНИЕ ДЛЯ УПРАВЛЕНИЯ ЗАКАЗАМИ НА ПРЕДПРИЯТИИ, НАЧИНАЯ ОТ ИХ СОЗДАНИЯ И ЗАКАНЧИВАЯ КАЛЕНДАРНЫМ ПЛАНИРОВАНИЕМ И ФАКТИЧЕСКИМ ВВОДОМ В ПРОИЗВОДСТВО, ВСЕГО ПОСРЕДСТВОМ НЕСКОЛЬКИХ ПРОСТЫХ И ИНТУИТИВНЫХ ШАГОВ.

БЛАГОДАРЯ SMARTCONNECTION МОЖНО ПОДКЛЮЧИТЬ ОБОРУДОВАНИЕ ПРОИЗВОДСТВЕННОЙ ПЛОЩАДКИ, ПРЕВРАЩАЯ КОМПАНИЮ В РАБОТАЮЩЕЕ В КЛЮЧЕ 4.0 ПРОИЗВОДСТВО.



SmartConnection представляет собой веб-решение, которое может использоваться с любого устройства. использовать с любого устройства.

ОБРАБОТАЙТЕ ЗАКАЗ

ЗАПРОГРАММИРУЙТЕ

ВНЕСИТЕ В КАЛЕНДАРЬ

РАБОТАЙТЕ

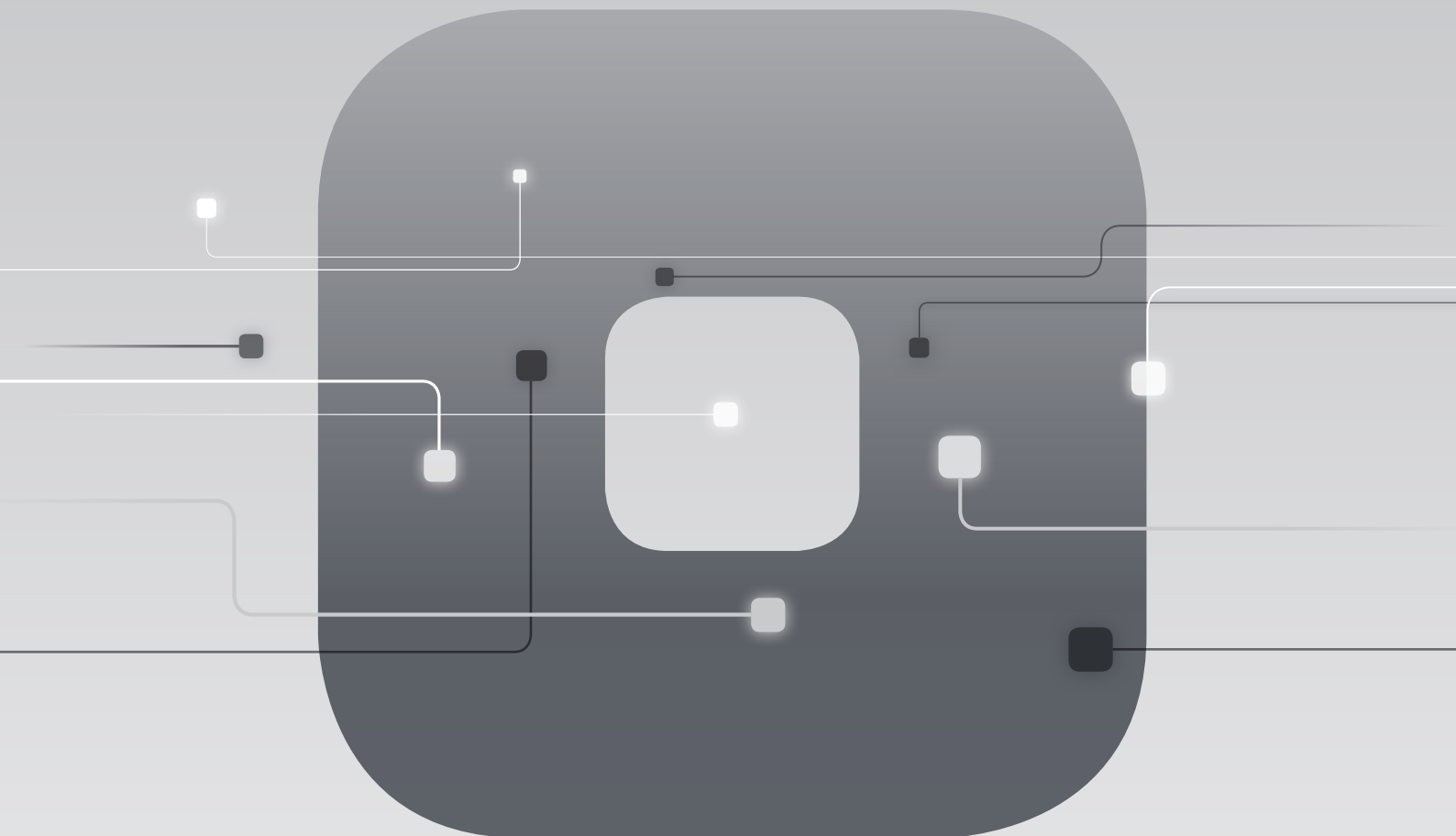


Biesse расширяет SmartConnection во всех регионах.

Чтобы проверить его доступность в Вашей стране, свяжитесь с вашей референтной коммерческой структурой.

SOPHIA

БОЛЬШАЯ ЦЕННОСТЬ СТАНКОВ



IoT-платформа компании Biesse, обеспечивающая доступ ее заказчикам и покупателям к широкой гамме услуг для облегчения и рационализации управления производственным процессом.

УСЛУГИ

ДЕЯТЕЛЬНОСТЬ

АНАЛИЗ



в ассоциации с **accenture**

MADE WITH BIESSE

МЕБЕЛЬ ДЛЯ ВАННОЙ, ВОЛШЕБСТВО МАСТЕРСТВА

«Мы убеждены, что только тогда, когда энтузиазм и традиции сочетаются с исследованиями и технологиями, можно добиться подлинного совершенства».

Там, где пересекаются Романья, Умбрия и Тоскана, в самом сердце Италии находится волшебное место, отличающееся признанной и подлинной красотой. Ее непреходящая гарантирована и подчеркнута подлинной искусностью, ручным характером производства, традиционным вниманием к мельчайшим деталям, уникальным ноу-хау, которым только по-настоящему умелые руки могут воспользоваться. Идеальное место для BMT Bagni, компании из Пезаро, специализирующейся на производстве мебели для ванных комнат, конкретное выражение этой волшебной сущности, в которой качество и эстетика сочетаются с инновационными материалами и передовыми дизайнерскими идеями. Начав свою деятельность в 1971 году первоначально как производители мебельной фурнитуры, только впоследствии господи Мерли и Томассини решили заняться мебелью для ванных комнат. Удачный выбор, как подтверждает экспорт в 15 стран мира, постоянно растущий тренд и расширение производства, поддерживаемое открытием нового производственного предприятия площадью около 10 000 квадратных метров, где соединены самые

передовые технологии с высокими стандартами качества, что способствует также поддержанию конкурентоспособных цен. Мебель BMT Bagni также является результатом изысканных решений, часто с престижными брендовыми именами: «На самом деле для проектирования мебели мы обращаемся к итальянским архитекторам, которые разрабатывают для нас уникальные и запатентованные проекты, создавая таким образом линии и формы чистого дизайна», - отмечает в этой связи Марко Мерли, менеджер по продукции и руководитель проектно-конструкторского и технического отделов, а также сын одного из двух основателей компании. На сегодняшний день компания BMT Bagni насчитывает 32 сотрудника и достигла в 2016 году показателя годового оборота в 3,8 млн. евро, обслуживая крупнейшие салоны мебели для ванных комнат в Италии и за рубежом и выступая в качестве контрактного поставщика индивидуальных решений мебелировки ванных комнат для жилых и торговых помещений. Признанный опыт и приверженность к инновациям определили основное направление и цели деятельности компании BMT Bagni, как отмечает Марко: «Мы убеждены, что только тогда, когда энтузиазм и традиции сочетаются с исследованиями и технологиями, можно добиться подлинного совершенства».

Объединение формы и функциональности

От современного к классическому стилю, но всегда отличаясь тем опытом и мастерством, которые укрепляются с течением времени: коллекции BMT удачно сочетают в себе элегантные и авангардные линии и функциональные потребности, которые наилучшим образом отвечают меняющимся требованиям повседневной жизни, создавая новые связи и ощущения. «Для нас, - объясняет Марко, - мебель для ванных комнат теперь является неотъемлемой частью обстановки, которая сейчас воспринимается как храм психофизического благополучия, где линии, свет и ощущения встречаются и элегантно переплетаются между собой». Индивидуализация и модульность являются отличительными чертами и сильными сторонами BMT, вместе с широким выбором отделок, материалов и цветов для разработки дизайна ванной комнаты заказчика. Это то, что Марко называет «индивидуальным подходом»: «Именно таким образом продукт проектируется и изготавливается с учетом требований заказчика и одержимым стремлением к совершенству результата».

BIESSE ЯВЛЯЕТСЯ ВО ВСЕХ ОТНОШЕНИЯХ СТРАТЕГИЧЕСКИМ ПАРТНЕРОМ, А НЕ ПРОСТЫМ ПОСТАВЩИКОМ ОБОРУДОВАНИЯ.



Marco Merli

менеджер по продукции

BMTBAGNI.IT



Основана в Италии,
международная
изначально.

Мы - международная компания,
производящая системы,
интегрированные линии для
обработки древесины, стекла,
камня, пластика и композитных
материалов и изделий из них.

Накопленный опыт, постоянно
растущий благодаря всемирной
сети, позволяет нам
поддерживать развитие вашего
бизнеса, расширяя возможности
воображения.

Мастерство владения материалом,
с 1969 года.

Мы упрощаем
процесс
изготовления
изделий, чтобы
раскрыть
потенциал
любого
материала.



